

sun
square

SunSquare
FOLD&ROLL AXIS

www.sunsquare.com

SunSquare® beherrscht die Kunst des Schattenmachens seit 1993 und führt vor, wie Sonnensegel die architektonische Harmonie des Gesamtbildes respektieren und zugleich den Komfort im Freien maximieren.



SunSquare®-Meilensteine

1993 Erfindung und Entwicklung des ersten rollbaren Sonnensegels: das SunSquare®-System mit Federzug (SQ-Produktreihe)

1995 Patentanmeldung SunSquare®-System (SQS)
Nominierung zum Staatspreis für Design

In den Folgejahren: Weiterentwicklung der Dreiecksegel-Anlagen

2009 Entwicklung der SunSquare®-Rechtecksegel (AX-Produktreihe)

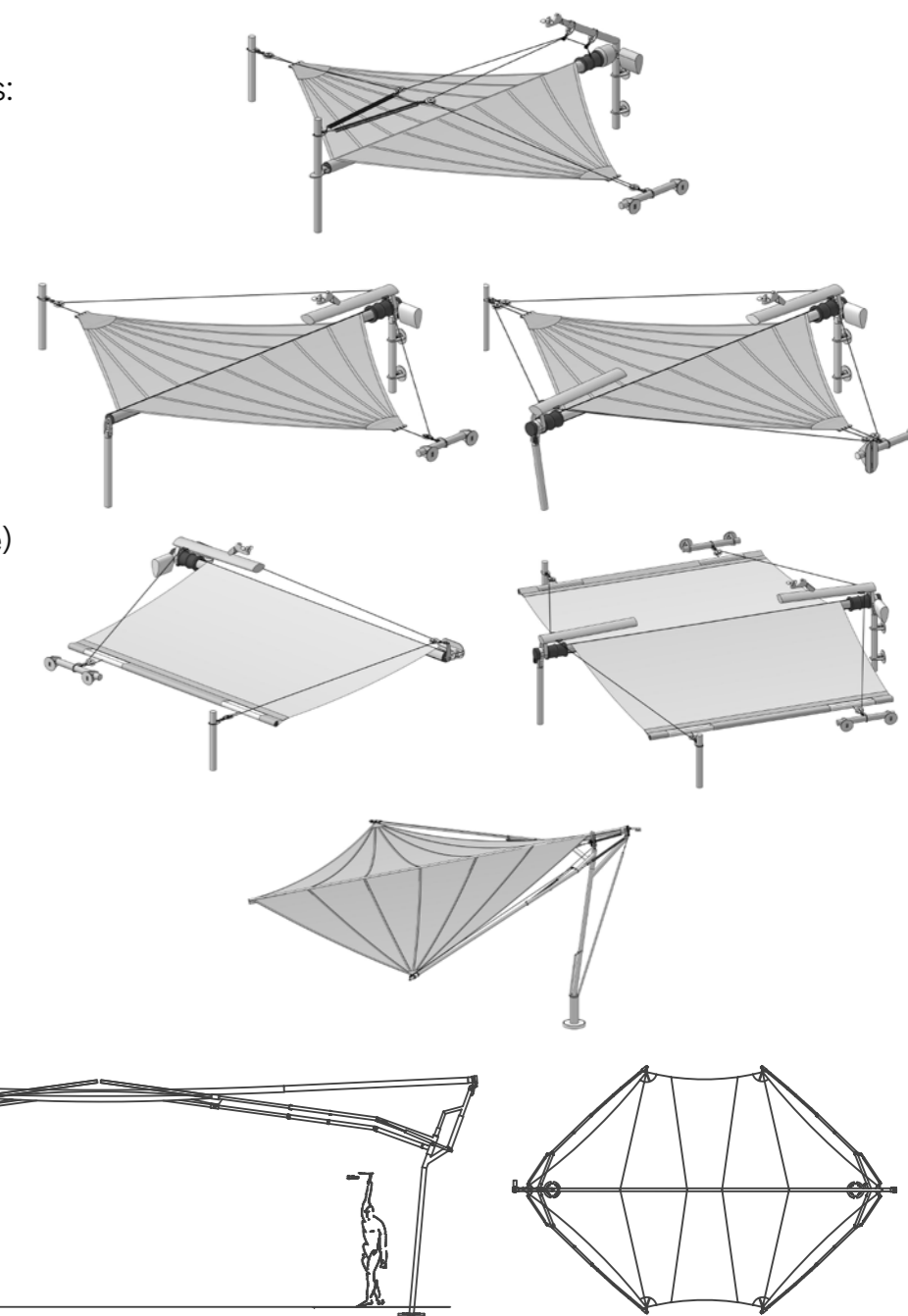
2010 Red Dot Design Award Winner

2018 Präsentation des FOLD&ROLL Segelschirms auf der IMM Köln
Patentanmeldung

2019 Nominierung FOLD&ROLL zum Staatspreis für Design

2023 Entwicklung des FOLD&ROLL AXIS
Patentanmeldung

20xx to be continued





FOLD&ROLL AXIS

Anwendungsbereiche

- | Gastronomie
- | Hotellerie
- | öffentliche Plätze
- | Außenbereiche von Firmen

Segelflächen

- | 46 m²
- | 71 m²

Schutz

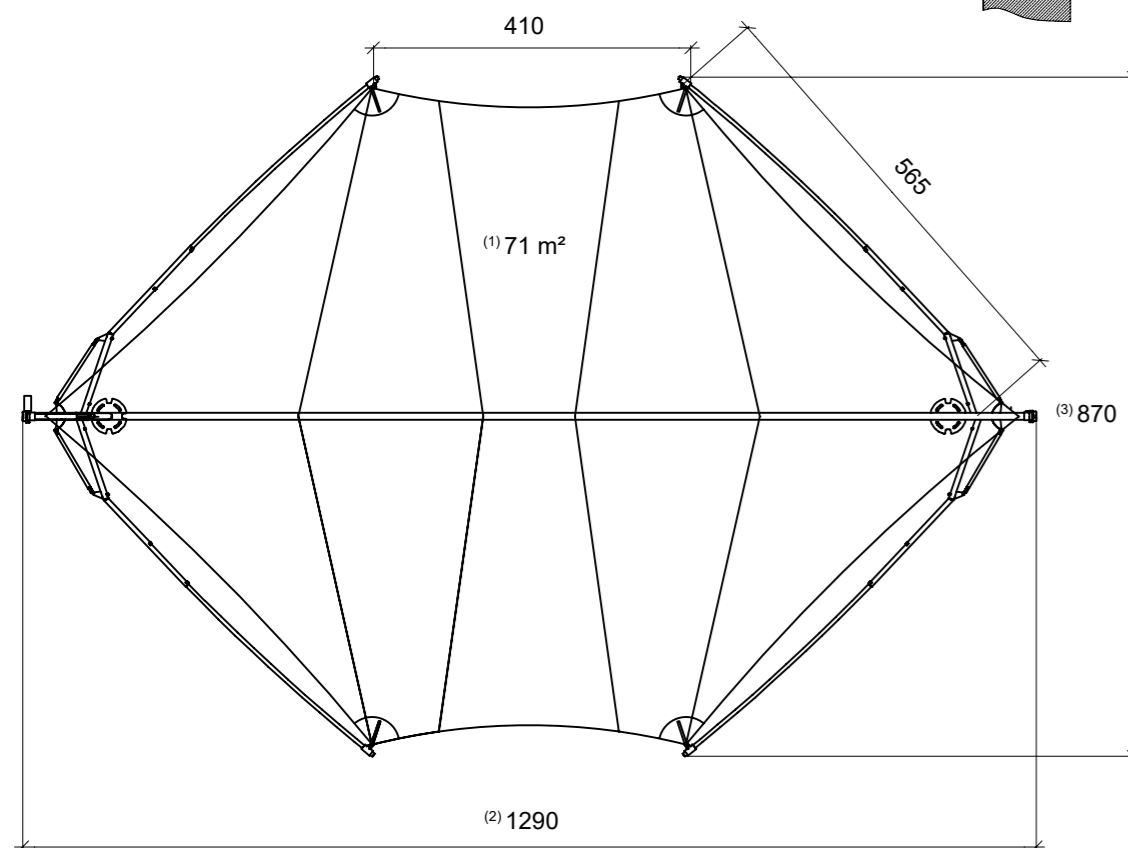
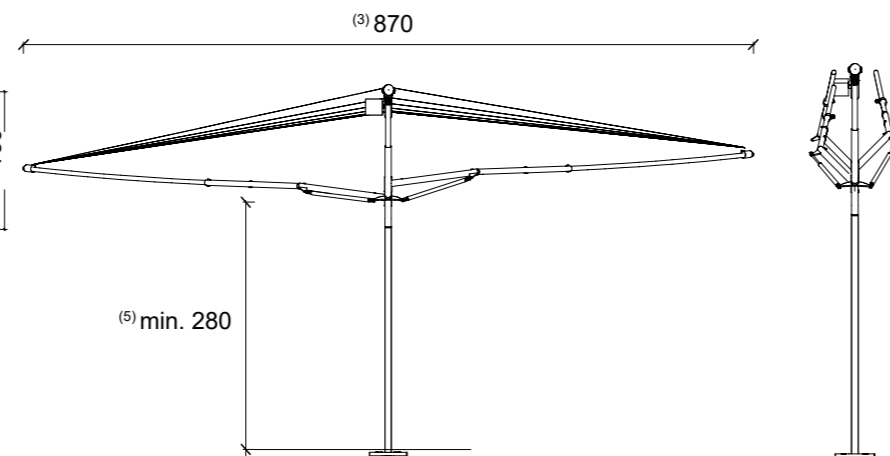
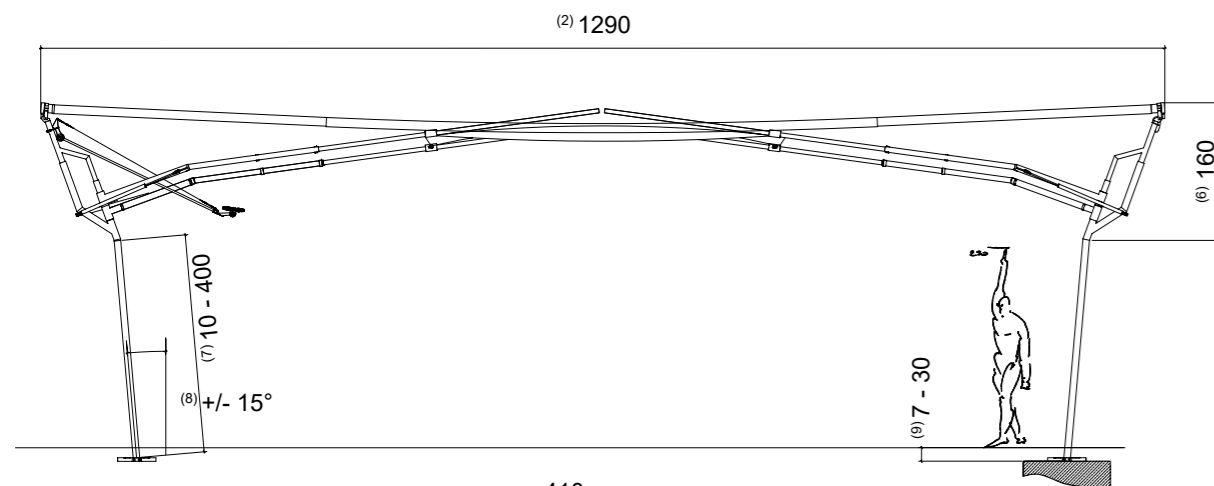
- | UV-Strahlung
- | Überhitzung
- | Regen

Räume schaffen.
Draußen Leben.
Das Segel wird zum Dach.
Die Grenzen zwischen Innen
und Außen verschwimmen.
Neue Lebensräume
eröffnen.
Neue Gasträume eröffnen.
Grund zum Wiederkehren.
Grund für Kundenloyalität.
Schützt Generationen vor
Sonne und Regen.
Auf Knopfdruck.



CREATE SPACE

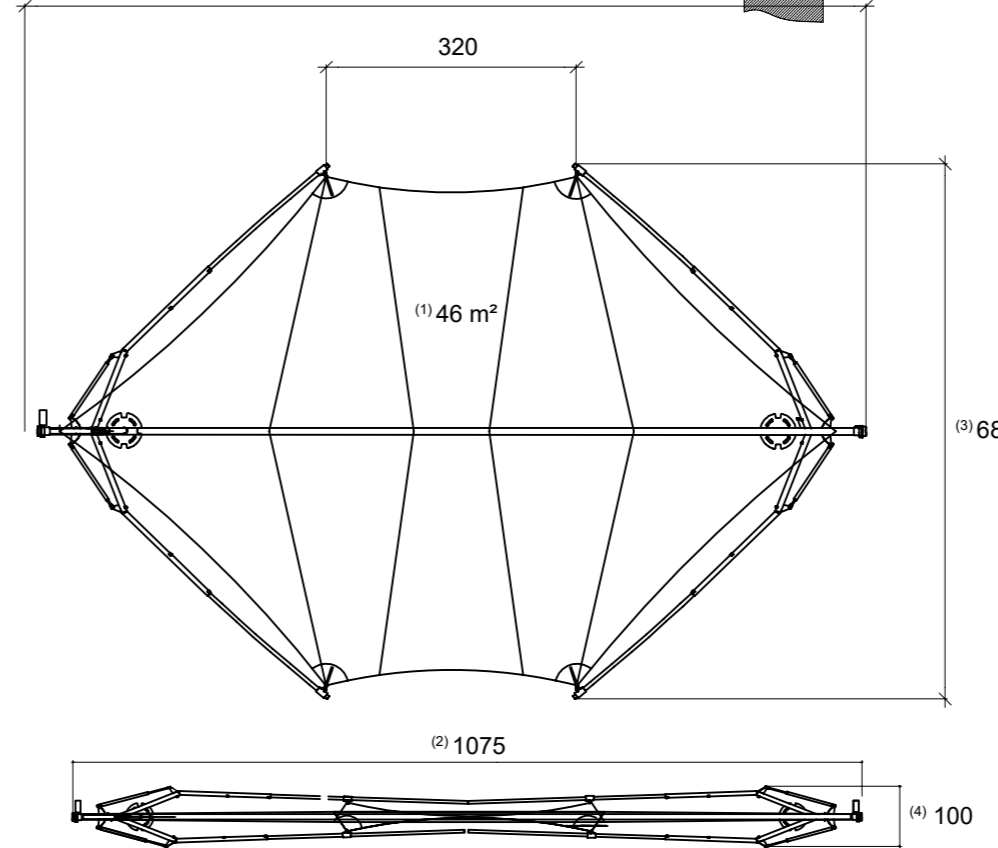
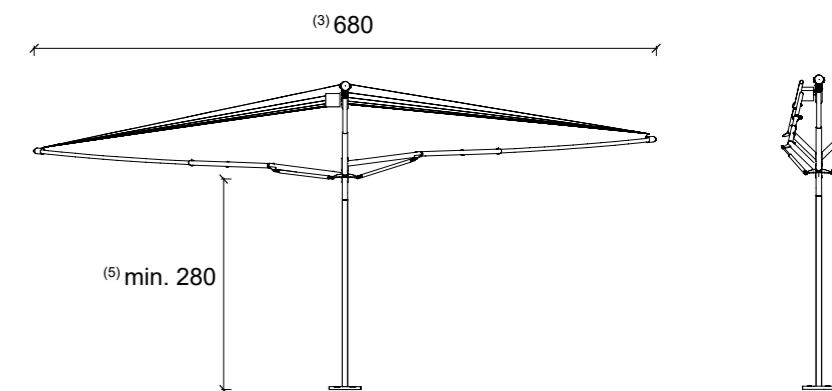
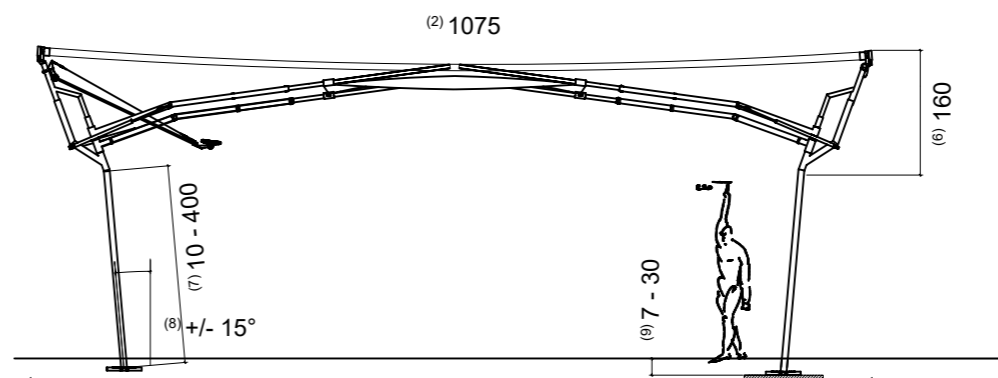
FOLD&ROLL AXIS 71 m²



FOLD&ROLL AXIS 71 m²

Segelfläche ⁽¹⁾	71 m ²
Länge gesamt ⁽²⁾	1.290 cm
Breite geöffnet ⁽³⁾	870 cm
Breite geschlossen ⁽⁴⁾	100 cm
Mindesthöhe - bei geöffnetem Segel ⁽⁵⁾	280 cm
Stützentil oberhalb Knotenpunkt ⁽⁶⁾	160 cm
VARIABLE PARAMETER	
Stützenlänge unter Knotenpunkt ⁽⁷⁾	10 - 400 cm
Stützenwinkel unter Knotenpunkt ⁽⁸⁾	+/- 15°
Wellenneigung	0 - 10°
Einbautiefe ⁽⁹⁾	7 - 30 cm

FOLD&ROLL AXIS 46 m²



FOLD&ROLL AXIS 46 m²

Segelfläche ⁽¹⁾	46 m ²
Länge gesamt ⁽²⁾	1.075 cm
Breite geöffnet ⁽³⁾	680 cm
Breite geschlossen ⁽⁴⁾	100 cm
Mindesthöhe - bei geöffnetem Segel ⁽⁵⁾	280 cm
Stützentil oberhalb Knotenpunkt ⁽⁶⁾	160 cm
VARIABLE PARAMETER	
Stützenlänge unter Knotenpunkt ⁽⁷⁾	10 - 400 cm
Stützenwinkel unter Knotenpunkt ⁽⁸⁾	+/- 15°
Wellenneigung	0 - 10°
Einbautiefe ⁽⁹⁾	7 - 30 cm



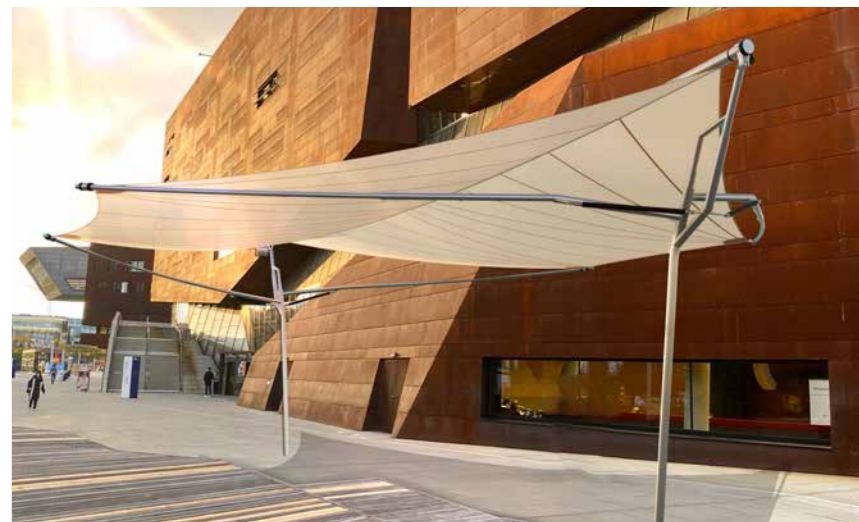
**CREATE
SPACE**

FOLD&ROLL AXIS
Tuchflächen | 46 m² + 71 m²
Montagepunkte | zwei
Schutz vor | Sonne + Regen



sun
square

CREATE
SPACE





sun
square